

Úlohy 1. kola 64. ročníku fyzikální olympiády. Kategorie C

V úlohách uvažujte tíhové zrychlení $g = 9,81 \text{ m} \cdot \text{s}^{-2}$.

1. Uhlovodík

V uzavřené nádobě o objemu $V = 125 \text{ dm}^3$ se nachází plynný uhlovodík neznámého druhu o hmotnosti $m = 350 \text{ g}$, který má při teplotě $T = 326 \text{ K}$ tlak $p = 172 \text{ kPa}$.

- Určete hmotnost atomů uhlíku a hmotnost atomů vodíku v nádobě.
- Určete počet atomů uhlíku a počet atomů vodíku v nádobě. Potřebné hodnoty vyhledejte v tabulkách.

2. Lanovkou na Zugspitze

Na nejvyšší horu Německa byla v roce 2017 postavena nová kabinová lanovka. Údolní stanice lanovky je v nadmořské výšce $998,5 \text{ m}$, horní stanice ve výšce $2943,75 \text{ m}$. Obsazená kabina lanovky má hmotnost 25 t . Každá kabina je usazena na dvou nosných lanech o průměru 72 mm . Nosná lana jsou vedena přes jedinou, 127 m vysokou podpěru. Cestovní rychlost lanovky je $10,6 \text{ m} \cdot \text{s}^{-1}$. Z bezpečnostních důvodů musí kabina 100 m před minutím podpěry začít snižovat svoji rychlost na $8,5 \text{ m} \cdot \text{s}^{-1}$ se zrychlením $0,25 \text{ m} \cdot \text{s}^{-2}$, aby 20 m za podpěrou začala zrychlovat se stejným zrychlením a dosáhla opět cestovní rychlosti. Se stejným zrychlením se pohybuje kabina lanovky, i když brzdí před údolní nebo vrcholovou stanicí, kde na úplné zastavení potřebuje vzdálenost 150 m .

Délka lan pod podpěrou je přibližně 1254 m , nad podpěrou 3213 m . Jádrem každého lana je skleněné jádro, které slouží k přenosu dat mezi údolní a vrcholovou stanicí. Proto je střední hustota materiálu každého lana $7,6 \text{ g} \cdot \text{cm}^{-3}$.

- Určete dobu jízdy lanovky z údolní do vrcholové stanice.
- Jakou tažnou silou je namáháno upevnění každého lana v horní stanici, víme-li, že na ukotvení působí tažná síla rovná $5/6$ tíhy části lana nad opěrným sloupem a tíhy lanovky?
- Jaká musí být mez pevnosti lana, je-li součinitel bezpečnosti roven 5 ?

3. Kalorimetr s ledem

Do kalorimetru s tepelnou kapacitou $C = 120 \text{ J} \cdot \text{K}^{-1}$, ve kterém je $m_1 = 250 \text{ g}$ vody o teplotě $t_1 = 15 \text{ }^\circ\text{C}$ vhodíme kousek ledu o teplotě $t_2 = -18 \text{ }^\circ\text{C}$, ve kterém zamrzlá ocelová kulička o hmotnosti $m_2 = 5,0 \text{ g}$. Hmotnost ledu bez kuličky je $M = 120 \text{ g}$.

- Jaký je objem V kousku ledu i s kuličkou? Jaká část tohoto objemu je na začátku pokusu nad vodní hladinou?
- Jaký bude stav soustavy po ustavení tepelné rovnováhy? Jaký je nyní objem V' kousku ledu s kuličkou? Bude nyní led s kuličkou plovat na hladině? Zůstane-li led s kuličkou plovat na vodní hladině, jaká část tohoto objemu bude nad vodní hladinou?

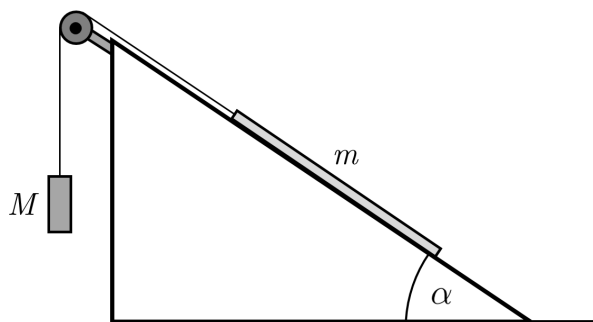
Hustota vody $\rho_v = 1,0 \cdot 10^3 \text{ kg} \cdot \text{m}^{-3}$, hustota oceli $\rho = 7,8 \cdot 10^3 \text{ kg} \cdot \text{m}^{-3}$, hustota ledu $\rho_l = 0,92 \cdot 10^3 \text{ kg} \cdot \text{m}^{-3}$, měrná tepelná kapacita vody $c_v = 4,2 \text{ kJ} \cdot \text{kg}^{-1} \cdot \text{K}^{-1}$, měrná tepelná kapacita ledu $c_l = 2,1 \text{ kJ} \cdot \text{kg}^{-1} \cdot \text{K}^{-1}$, měrná tepelná kapacita oceli $c_2 = 0,45 \text{ kJ} \cdot \text{kg}^{-1} \cdot \text{K}^{-1}$, měrné skupenské teplo tání ledu $l_t = 332 \text{ kJ} \cdot \text{kg}^{-1}$.

4. Deska na nakloněné rovině

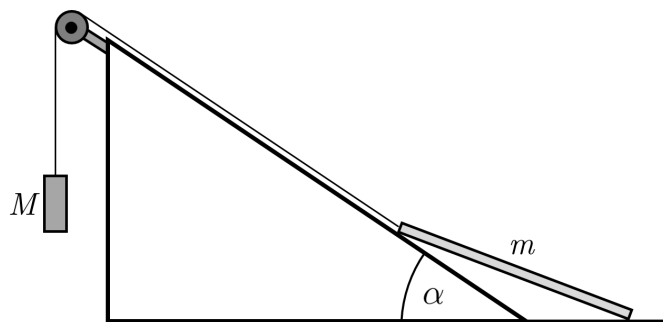
Na nakloněné rovině s úhlem sklonu $\alpha = 45^\circ$ leží deska o hmotnosti $m = 1,0 \text{ kg}$ (obr. 1). Součinitel tření mezi nakloněnou rovinou a deskou je $f = 0,2$. Ze středu horní hrany desky je vedena lehká pevná nit přes kladku na vrcholu nakloněné roviny. Na konci nitě je závaží hmotnosti M .

- Jaká může být největší a nejmenší hmotnost závaží M , aby deska byla na nakloněné rovině v klidu?
- Jaká může být největší a nejmenší hmotnost závaží M , bude-li deska opřena horní hranou o nakloněnou rovinu a spodní hrana desky bude ležet na hladké vodorovné rovině (obr. 2)?

Tření v ose kladky zanedbáme. Nit je rovnoběžná s nakloněnou rovinou.



Obr. 1



Obr. 2

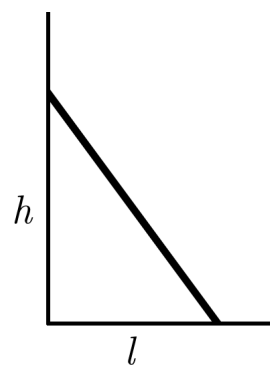
5. Praktická úloha: Smykové tření

Teorie: Těleso (pravítko) začne po nakloněné rovině klouzat, je-li splněna podmínka

$$f = \text{tg } \alpha. \quad (1)$$

Těleso (pravítko) opřené o stěnu (dřevěné pravítko – obr. 3) začne klouzat v okamžiku, kdy je splněna podmínka

$$f_1 = \frac{l}{2h + fl}, \quad (2)$$



Obr. 3

kde h je vzdálenost horního konce tělesa od vodorovné podložky, l je vzdálenost dolního konce tělesa od kolmice spuštěné z horního konce tělesa na podložku, f je součinitel tření mezi tělesem a svislou stěnou (dřevěným pravítkem) a f_1 je součinitel tření mezi stolní deskou a pravítkem.

Úkoly:

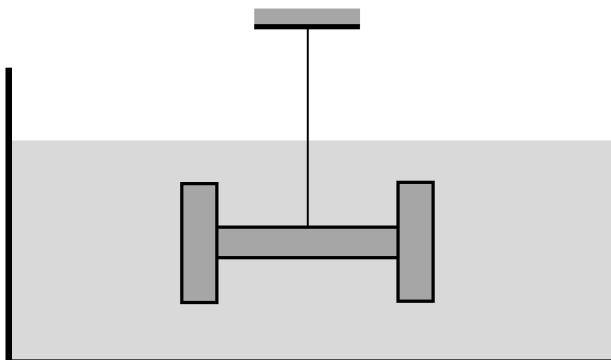
- Odvoďte vztahy (1) a (2).
- Nejprve určete součinitel f mezi dřevěným a plastovým pravítkem tak, že na dřevěné pravítko položíte pravítko plastové a zvětšujete úhel sklonu tak dlouho, dokud se horní pravítko nerozjede. Změřením výšky horního konce pravítka nad podložkou a základny (nebo délky) nakloněné roviny pak určíte $\operatorname{tg} \alpha$. Proveďte celkem nejméně 5 měření, vypočítejte odchylku a relativní odchylku měření.
- Dřevěné pravítko upevněte ve svislé poloze do stojanu a opřete o něj plastové pravítko (obr. 4). Najděte polohu, při které plastové pravítko začne klouzat po desce stolu a zaznamenejte údaje h a l . Měření proveďte nejméně 5 \times ; do vztahu (2) dosazujte za f průměrnou hodnotu vypočtenou v části b).

Měření opakujte tak, že polohu pravítek vyměníte. Plastové pravítko můžete nahradit kovovým pravítkem nebo jiným vhodným předmětem podobného tvaru (např. kovovou pákou ze soupravy pro mechaniku). V obou případech vypočítejte odchylku a relativní odchylku měření.

6. Činka ve vodě

Těleso, které má tvar činky, se skládá z válcové tyče o poloměru $r = 5,0$ cm, dlouhé $l = 15$ cm a dvou kotoučů s poloměrem $R = 10$ cm o výšce $d = 2,0$ cm (obr. 5). Hustota tyče je $\rho_t = 1,5$ g \cdot cm $^{-3}$, hustota kotoučů je $\rho_k = 2,2$ g \cdot cm $^{-3}$. Těleso je zavěšeno v těžišti tak, že osa válce a kotoučů je vodorovná. Hustota vody $\rho_v = 1,0$ g \cdot cm $^{-3}$.

- Jaká síla působí na závěs ve vzduchu?
- Jaká síla působí na závěs, je-li celé těleso ponořeno ve vodě?
- Jak daleko od konce tyče musíme těleso zavěsit, aby jeho osa byla zase vodorovná, když se jeden z kotoučů ve vodě odlepí? Jaká síla teď bude napínat závěs?



Obr. 4

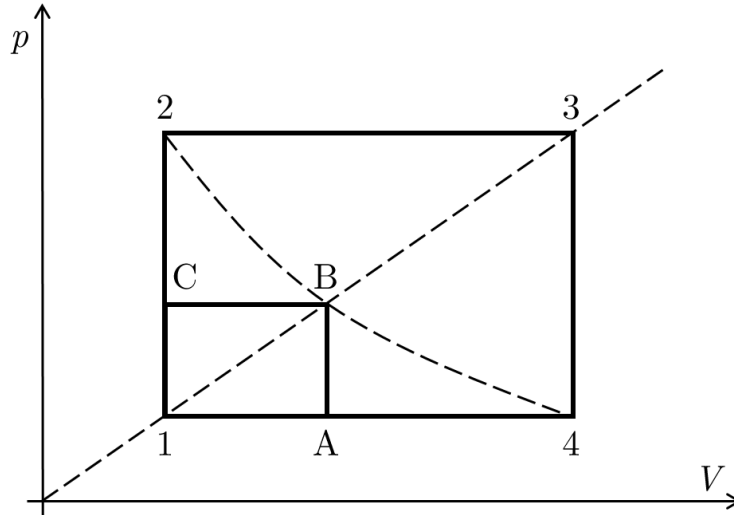
7. Kruhový děj

S ideálním plynem s dvouatomovými molekulami byl proveden kruhový děj 1-2-3-4-1 (obr. 5). Během jednoho cyklu přijal plyn od ohříváče teplo Q .

Jaké teplo Q_1 přijme plyn od ohříváče při jednom cyklu 2-3-4-A-B-C-2, víme-li, že

teplota $T_3 = 4T_1$ a bod 2, bod 4 a bod B leží na stejné izotermě? Přímka spojující body 1, B a bod 3 prochází počátkem. Určete teploty $T_2 = T_4 = T_B$ a teploty T_C a T_A .

Řešte nejprve obecně, pak pro hodnoty $T_1 = 300$ K a $Q = 25$ kJ. Vnitřní energie plynu s dvouatomovými molekulami je $U = \frac{5}{2}nRT$.



Obr. 5